

HTR-1/HTR-1B Head Tube Reaming & Facing Set

When the head tube of a bicycle frame is slightly out of tolerance or deformed during the manufacturing process, it is often necessary to "ream" the inside diameter of the tube to size and to "face" the top and bottom surfaces of the tube to insure they are aligned to each other. The Park Tool HTR-1 and HTR-1B are precision tools designed to ream and/or face bicycle head tubes to precise dimensions for proper headset fit and performance.

The HTR-1 includes a 30.1mm reaming cutter and a facing cutter for head tubes using 1" press fit headsets. The HTR-1B includes a 33.9mm reaming cutter and a facing cutter for head tubes using 1-1/8" press fit headsets. Both the HTR-1 and HTR-1B include four pilots, which may be used in place of the reaming cutter if the inside diameter of the head tube is already properly sized and requires no reaming. The 29.8mm, 30.1mm, 33.9mm, and 36.8mm pilots allow head tubes using press fit 1" JIS, 1" European, 1-1/8" and 1-1/4" headsets to be faced without being reamed. Additional reaming cutters, facing cutters and pilots are available as accessories (see www.parktool.com).

INSTRUCTIONS

1. Determine acceptability of press fit between head tube of frame and headset cup. Using a caliper, measure outside diameter (OD) of headset cup and inside diameter (ID) of head tube (Fig. 1). Subtract ID from OD to determine the interference fit. Normal interference fit is 0.1mm – 0.2mm. If interference fit is greater than 0.2mm, the head tube needs to be reamed using the appropriate sized reaming cutter. If the interference fit is 0.1mm – 0.2mm, a reamer is not needed and the appropriate pilot should be used.
2. Mount facing cutter and appropriate reamer or pilot to handle weldment and secure with retaining nut (Fig. 2). Tighten nut securely to prevent reamer or pilot from spinning in use.
3. Place threaded shaft of tool through head tube of frame (Fig. 3)
4. Squeeze quick release and slide cassette assembly up threaded shaft until centering cone contacts head tube of frame (Fig. 4). Release quick release.
5. Turn cassette assembly clockwise to preload spring tension (Fig. 5). Spring tension helps the reaming and facing cutters work more quickly and efficiently. Begin with two turns and add more turns as needed.
6. Liberally apply CF-2 Park Tool Cutting Fluid to facer, reamer and head tube of frame (Fig. 6).
7. Turn handles of tool clockwise (Fig. 7), applying additional cutting fluid every two turns. Continue turning handles until facing cutter creates a clean cut completely around the face of the head tube. With some frame materials, a slight "chatter" can result on the faced surface. This is cosmetic only and can often be controlled by adjusting the spring tension and the turning speed of the facing cutter.
8. Turn cassette assembly counterclockwise to remove spring tension (Fig. 8). At this point, lightly turn handles so facing cutter cleans surface.
9. Squeeze quick release and slide cassette assembly to remove (Fig. 9). Inspect to make sure surface of head tube is evenly faced. If not, repeat steps 3 to 9.
10. Repeat steps 1 to 9 on opposite end of head tube.

NOTES

Always wear safety glasses when using the HTR-1 or HTR-1B.

After use of HTR-1 or HTR-1B, a deburring tool or file should be used to remove sharp edges from inside head tube that could damage headset cups when installed.

The HTR-1 and HTR-1B should be used and stored with extreme care. Components should be cleaned after each use and wiped with an oily cloth or rust inhibitor before storage. Store cutter and pilots in a safe place, such as the original carton.

HTR-1/HTR-1B Porte Fraises pour Alesage et Surfaçage de Fourche

Lorsqu'un tube de direction est légèrement déformé pendant la fabrication ou perd de sa tolérance, il est souvent nécessaire d'aléser le diamètre interne du tube et de surfaçer le dessus ou le dessous de celui-ci pour s'assurer qu'ils sont bien alignés. Le HTR-1 et HTR-1B de Park Tool sont des outils de précision conçus pour aléser/surfaçer les tubes de direction à des dimensions spécifiques.

Le HTR-1 comprend un alésoir de 30.1mm et une fraise de surfaçage pour les tubes de 1". Le HTR-1B comprend un alésoir de 33.9mm et une fraise de surfaçage pour tubes de 1-1/8". Le HTR-1 et HTR-1B sont tous les deux livrés avec 4 guides qui peuvent être utilisés si le diamètre intérieur est déjà de la bonne dimension. Les guides de 29.8mm, 30.1mm, 33.9mm et 36.8mm peuvent être utilisés lors du surfaçage de fourches 1" JIS, 1" Europe, 1-1/8" et 1-1/4" sans les aléser. Des fraises de surfaçage, des alésoirs et des guides supplémentaires sont disponibles en option (voir www.parktool.com).

MODE D'EMPLOI

1. Déterminer les dimensions du tube de direction et de la cuvette de votre jeu de direction. À l'aide d'un pied à coulisse, mesurer le diamètre extérieur de la cuvette (OD) et le diamètre intérieur du tube de direction (ID) (Fig.1). La différence de mesure acceptable est généralement comprise entre 0.1mm et 0.2mm. Si la différence est supérieure à 0.2mm, alors le l'intérieur du tube de direction doit être alésé en utilisant l'alésoir approprié. Si la différence est comprise entre 0.1mm et 0.2mm, un alésoir n'est pas nécessaire et le guide approprié doit être utilisé.
2. Monter la fraise de surfaçage ainsi que l'alésoir/guide approprié sur l'outil et utiliser le contre écrou de serrage (Fig.2). Serrer le contre écrou de façon à éviter que la fraise et l'alésoir ne tournent pendant l'utilisation.
3. Placer l'axe fileté de l'outil dans le tube de direction (Fig.3).
4. Débrayer le bloque de serrage et le pousser sur la tige fileté jusqu'à ce que le cône de centrage arrive au contact du tube de direction (Fig.4). Relâcher la pate de débrayage du bloque.
5. Tourner la fraise de serrage dans le sens des aiguilles d'une montre pour donner de la tension au ressort (Fig. 5). La tension du ressort donne plus d'efficacité à la fraise de surfaçage et à l'alésoir. Commencer avec deux tours puis ajuster la tension si besoin.
6. Appliquer abondamment de l'huile de coupe Park Tool CF-2 sur les fraises et le tube de direction (Fig.6).
7. Tourner les poignées de l'outil dans le sens des aiguilles d'une montre (Fig.7) en appliquant de l'huile de coupe tous les deux tours. Tourner les poignées jusqu'à ce que les fraises laissent une coupe sur la totalité de la face du tube de direction. Avec certains matériaux, le tube de direction peut émettre un certain bruit. Ceci est sans conséquences et peut être réglé en contrôlant la vitesse de rotation des fraises et la tension du ressort.
8. Tourner le bloque de serrage dans le sens inverse des aiguilles d'une montre pour relâcher la tension du ressort (Fig.8). A ce moment, tourner légèrement les poignées de l'outil de façon à ce que les fraises nettoient la surface.
9. Débrayer le bloque de serrage et le retirer entièrement (Fig.9). Inspecter la face du tube de direction pour vous assurer qu'il est surfacé correctement. Si ce n'est pas le cas, répéter les étapes 3 à 9.
10. Répéter les étapes 1 à 9 sur l'autre extrémité de votre tube de direction.

NOTES

Toujours porter des lunettes de protection lorsque vous utilisez votre HTR-1 ou HTR-1B.

Après le surfaçage, une lime devrait être utilisée pour retirer les bords tranchants à l'intérieur du tube de direction qui pourraient endommager les cuvettes lorsque celles-ci sont installées.

Les HTR-1 et HTR-1B doivent être utilisés et entreposés avec grand soin. Les composants doivent être nettoyés après chaque utilisation et essuyés avec un chiffon gras ou un produit antirouille avant d'être stockés. Entreposer les fraises et les guides dans un endroit sûr et protecteur comme leur boîte d'origine par exemple.

HTR-1/HTR-1B Steuerkopfräser-Set

Häufig wird das Steuerrohr eines Fahrradrahmens im Herstellungsprozess leicht deformiert, so dass durch Ausfräsen der ursprüngliche Innendurchmesser sowie durch Planfräsen die Bündigkeit von Rohrober- und -unterkante wiederhergestellt werden müssen. Die Steuerkopfräser-Sets HTR-1 und HTR-1B von Park Tool gewährleisten die problemlose und zeitsparende Ausführung dieser Arbeit und sorgen für die optimale Passung und Funktionalität der Steuersätze.

Das HTR-1 beinhaltet ein 30,1 mm Fräseisen sowie einen Steuerrohr-Planfräser für 1" Einpress-Steuersätze. Das HTR-1B verfügt über ein 33,9 mm Fräseisen und einen Steuerrohr-Planfräser für 1-1/8" Einpress-Steuersätze. Beiden Sets liegen vier Führungen bei, die bei einwandfreiem Innenrohrdurchmesser anstelle des Fräseisens während des Fräsvorgangs verwendet werden. Mit Hilfe dieser Führungen (29,8 mm, 30,1 mm, 33,9 mm, und 36,8 mm) können Steuerrohre zur Vorbereitung für den Einbau von 1" JIS, 1" Europäisch, 1-1/8" und 1-1/4" Steuersätzen plangefräst werden, ohne das Steuerrohr auszufräsen. Weitere Fräseisen, Planfräser und Führungen sind als Zubehör lieferbar (siehe www.parktool.com).

ANLEITUNG

1. Stellen Sie die Kompatibilität von Steuerrohr und Steuersatz fest. Dazu ermitteln Sie mit einem Messschieber den Innendurchmesser (ID) des Steuerrohrs sowie den Außendurchmesser (OD) der Steuersatzschale (Abb. 1). Ziehen Sie ID von OD ab, um die Einpresstoleranz festzustellen. Der übliche Wert liegt zwischen 0,1 mm und 0,2 mm. Bei einem Wert über 0,2 mm muss das Steuerrohr mit dem passenden Fräseisen ausgefräst werden. Ein Wert innerhalb der Toleranz von 0,1 – 0,2 mm erfordert kein Fräseisen, sondern die für das Steuerrohr passende Führung.
2. Setzen Sie den Planfräser und das passende Fräseisen bzw. die Führung auf den Werkzeugschaft und fixieren Sie diese mit der Sicherungsmutter (Abb. 2). Drehen Sie die Mutter gut fest, damit Fräseisen bzw. Führung beim Fräsen nicht blockieren.
3. Führen Sie das Werkzeug mit der Gewindestange voran in das Steuerrohr (Abb. 3).
4. Schieben Sie den Gegenhalter bei gedrücktem Schnellverschluss soweit auf der Gewindestange voran, bis der Zentrierkegel das Steuerrohr berührt (Abb. 4). Lassen Sie anschließend den Schnellverschluss los.
5. Drehen Sie zum Vorspannen der Feder den Gegenhalter im Uhrzeigersinn (Abb. 5). Durch die Federspannung wird der Fräsvorgang optimiert. Beginnen Sie zunächst mit zwei Umdrehungen. Sollte das nicht genügen, drehen Sie weiter.
6. Geben Sie reichlich Schneidöl CF-2 auf Planfräser, Fräseisen und Steuerrohr (Abb. 6).
7. Drehen Sie den Werkzeuggriff im Uhrzeigersinn (Abb. 7) und geben Sie nach jeweils zwei Umdrehungen weiteres Schneidöl hinzu. Drehen Sie den Griff solange, bis der Planfräser eine vollständig glatte Oberfläche auf dem Steuerrohr hergestellt hat. Gelegentlich wird ein leichtes „Rattern“ auf der Oberfläche festgestellt. Das ist nur kosmetisch und kann meistens durch das Nachjustieren der Federspannung und veränderte Drehgeschwindigkeit abgestellt werden.
8. Drehen Sie zur Reduktion der Federspannung den Gegenhalter gegen den Uhrzeigersinn (Abb. 8). Drehen Sie jetzt nochmals leicht den Werkzeuggriff zur Säuberung der gefrästen Oberfläche.
9. Betätigen Sie den Schnellverschluss und lösen Sie den Gegenhalter vom Werkzeug (Abb. 9). Untersuchen Sie die gefräste Oberfläche. Sollte das Ergebnis nicht ausreichen, wiederholen Sie die Schritte 3 bis 9.
10. Wiederholen Sie die Schritte 1 bis 9 auf der anderen Seite des Steuerrohrs.

HINWEISE

Tragen Sie bei Arbeiten mit dem Steuerkopfräser-Set immer eine Schutzbrille.

Befreien Sie nach Einsatz der Fräser das Steuerrohr mit einem Entgratwerkzeug oder einer Feile von Spänen oder scharfen Kanten, damit die Steuersatzschalen bei der Montage nicht beschädigt werden.

Die Steuerkopfräser-Sets HTR-1 und HTR-1B sollten mit großer Sorgfalt eingesetzt und gelagert werden. Die einzelnen Komponenten sollten nach jeder Benutzung gereinigt und mit einem öligen Lappen abgewischt werden. Lagern Sie die Fräseisen und Führungen an einem sicheren Ort, wie dem Originalkarton.

HTR-1/HTR-1B Fresadora y Rimadora para Tubo Frontal de Cuadro

Cuando el tubo frontal del cuadro de bicicleta está ligeramente fuera de la tolerancia o este se deforma durante el proceso de manufactura, es a menudo necesario "rectificar" el diámetro interno del mismo, fresando o rimando la parte superior como inferior de las superficies del tubo frontal para asegurar que está alineado cada uno. El HTR-1/HTR-1B de Park Tool es una herramienta de precisión diseñada para rimar y fresar las superficies del tubo frontal con las dimensiones precisas para instalar la taza de dirección.

El HTR-1 incluye una rima de 30.1mm y una fresa para tubo frontal que utilizan taza de dirección de 1". El HTR-1B incluye una rima de 33.9mm y una fresa para tubo frontal que utilizan taza de dirección de 1-1/8". Tanto el HTR-1 y HTR-1B incluyen 4 pilotos que pueden ser utilizados en conjunto con las fresas para que el diámetro interno del tubo frontal se encuentre listo, del tamaño adecuado y no requiera ser rimado. Los pilotos 29.8mm, 30.1mm, 33.9mm, y 36.8mm pueden ser usados para tubos frontales para tazas de 1" JIS, Europeos de 1-1/8 y 1-1/4" que no requieran de ser rimados. Rimas, fresas y pilotos adicionales están disponibles como accesorios (ver www.parktool.com).

INSTRUCCIONES

1. Determine si la taza de dirección es la correcta para el tubo frontal del cuadro. Con la ayuda de un vernier, mida el diámetro externo (DE) de la taza de dirección y el diámetro interno (DI) del tubo frontal (Fig.1). Reste el DI del DE determinando la diferencia. Una diferencia normal tiene un rango entre 0.1mm-0.2mm. Si esta diferencia es mayor a 0.2mm el tubo frontal necesitará rebajarse con la rimadora del tamaño adecuado. Si la diferencia tiene un rango entre 0.1mm-0.2mm, no será necesario el rimado y el piloto apropiado podrá ser usado para montar la taza de dirección.
2. Al montar la fresa, la rima o el piloto al maneral asegúrelo con la tuerca reten (Fig.2). Apriete la tuerca asegurando para prevenir que la rima o el piloto se muevan al usarlos.
3. Pase el vástago roscado de la herramienta a través del tubo frontal del cuadro (Fig.3).
4. Apriete la palanca para deslizar el cassette de ensamblado a través del vástago con cuerda hasta centrar el cono y haga contacto con la parte superior del tubo frontal (Fig.4). Afloje la palanca del cassette.
5. Gire el cassette de ensamblado en sentido de las manecillas del reloj para hacer tensión en el resorte (Fig.5). La tensión del resorte ayuda al rimado y fresado, trabajando más fácil y eficientemente. Inicie con dos vueltas añadiendo más vueltas según se necesite.
6. Aplique generosamente aceite para corte CF-2 de Park Tool, a la rima, fresa y tubo frontal (Fig.6).
7. Gire el maneral en sentido de las manecillas del reloj (Fig.7), aplique más aceite para corte cada dos vueltas completas. Continúe girando el maneral hasta que la rima halla rebajado completamente alrededor de la parte superior del tubo frontal. Algunos materiales con los que están fabricados los cuadros pueden presentar cierta resistencia en la superficie. Esto es normal y puede ser controlado con el ajuste del resorte de tensión y la velocidad con que se gire la fresa.
8. Gire el cassette de ensamblado en sentido contrario a las manecillas de reloj para aflojar la tensión del resorte (Fig.8). En este punto gire levemente el maneral para que la rima limpie la superficie.
9. Apriete la palanca y retire el cassette de ensamblado para removerlo (Fig.9) Inspeccione asegurándose que la superficie superior del tubo frontal este uniforme, si esto no sucede repita los pasos del 3 al 9.
10. Repita ahora los pasos del 1 al 9 del lado inferior del tubo frontal.

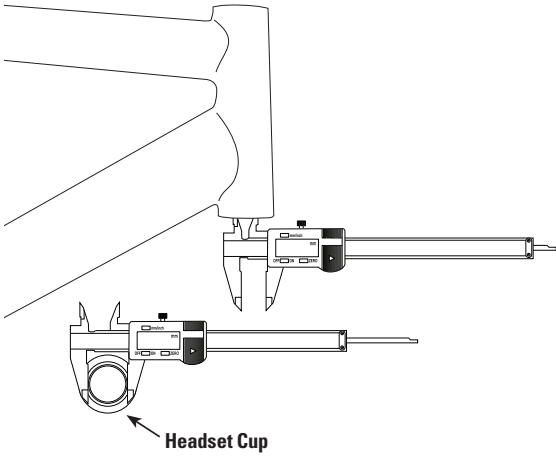
NOTAS

Siempre utilicé lentes de seguridad cuando trabaje con el HTR-1 o HTR-1B.

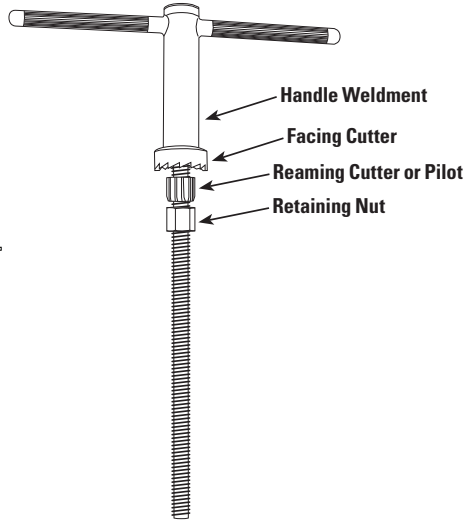
Después de usar el HTR-1 o HTR-1B, utilice una lima para quitar las rebabas que hallan quedado en el interior del tubo frontal para evitar dañar la tazas de dirección al instalarlas.

El HTR-1 y HTR-1B debe ser usado y guardado con extremo cuidado. Los componentes deben ser limpiados después de cada uso y lubricados con un trapo o un inhibidor de corrosión al guardarlo. Guarde rimas, fresas y pilotos en un lugar seguro utilice el empaque original para este fin.

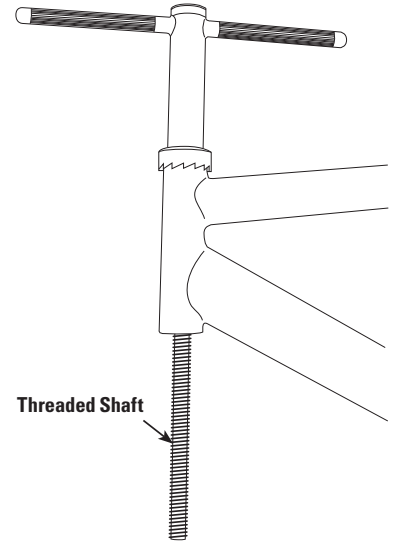
1



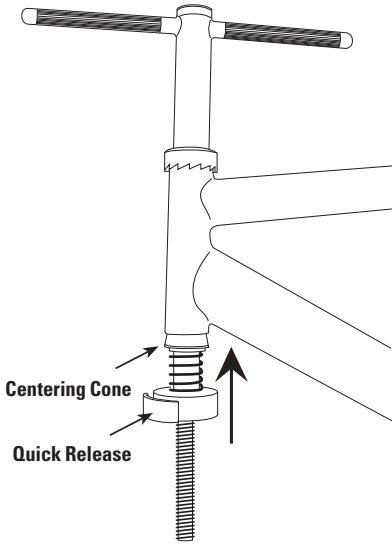
2



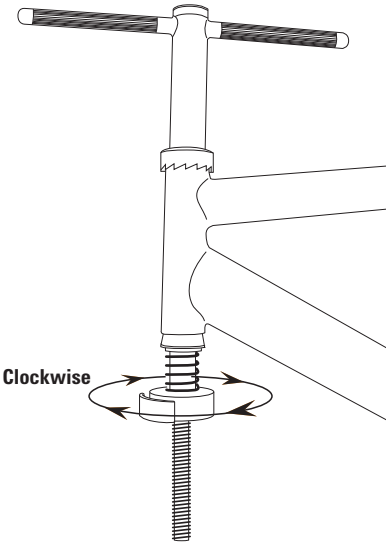
3



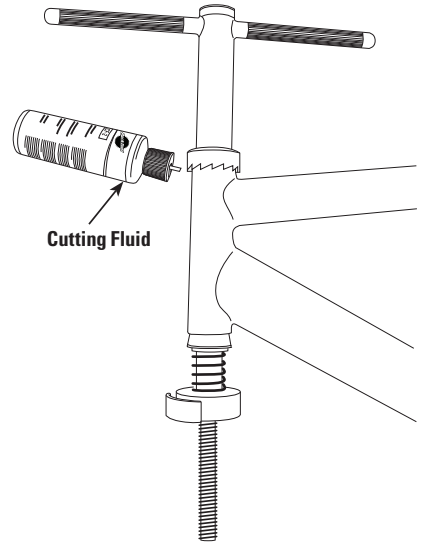
4



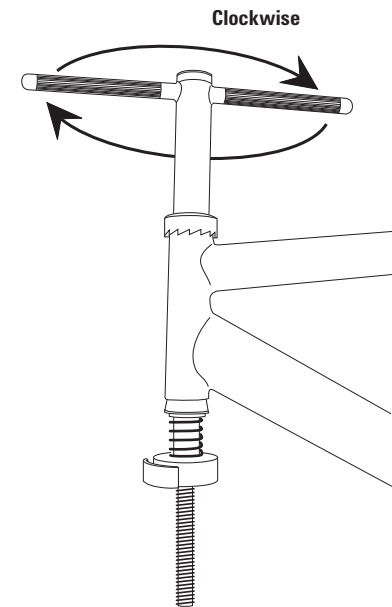
5



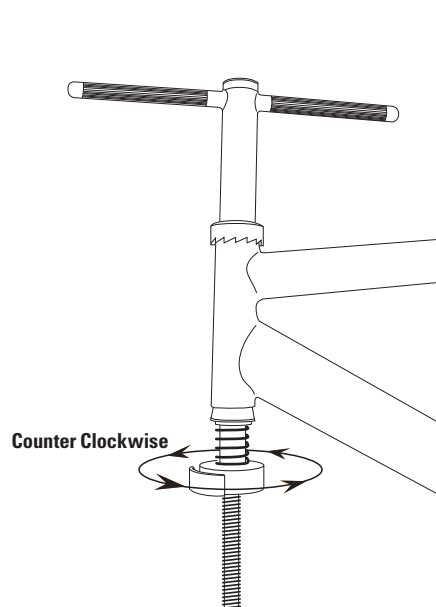
6



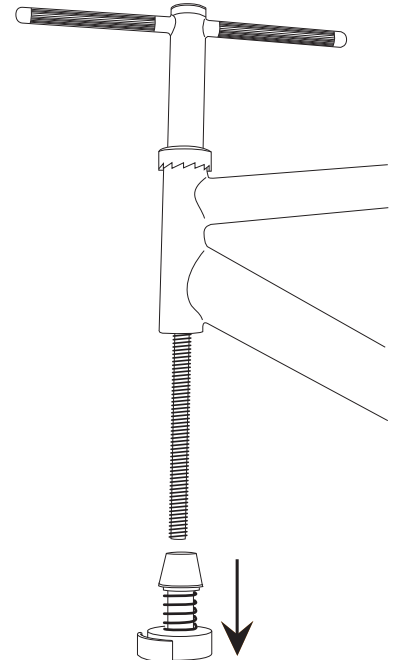
7

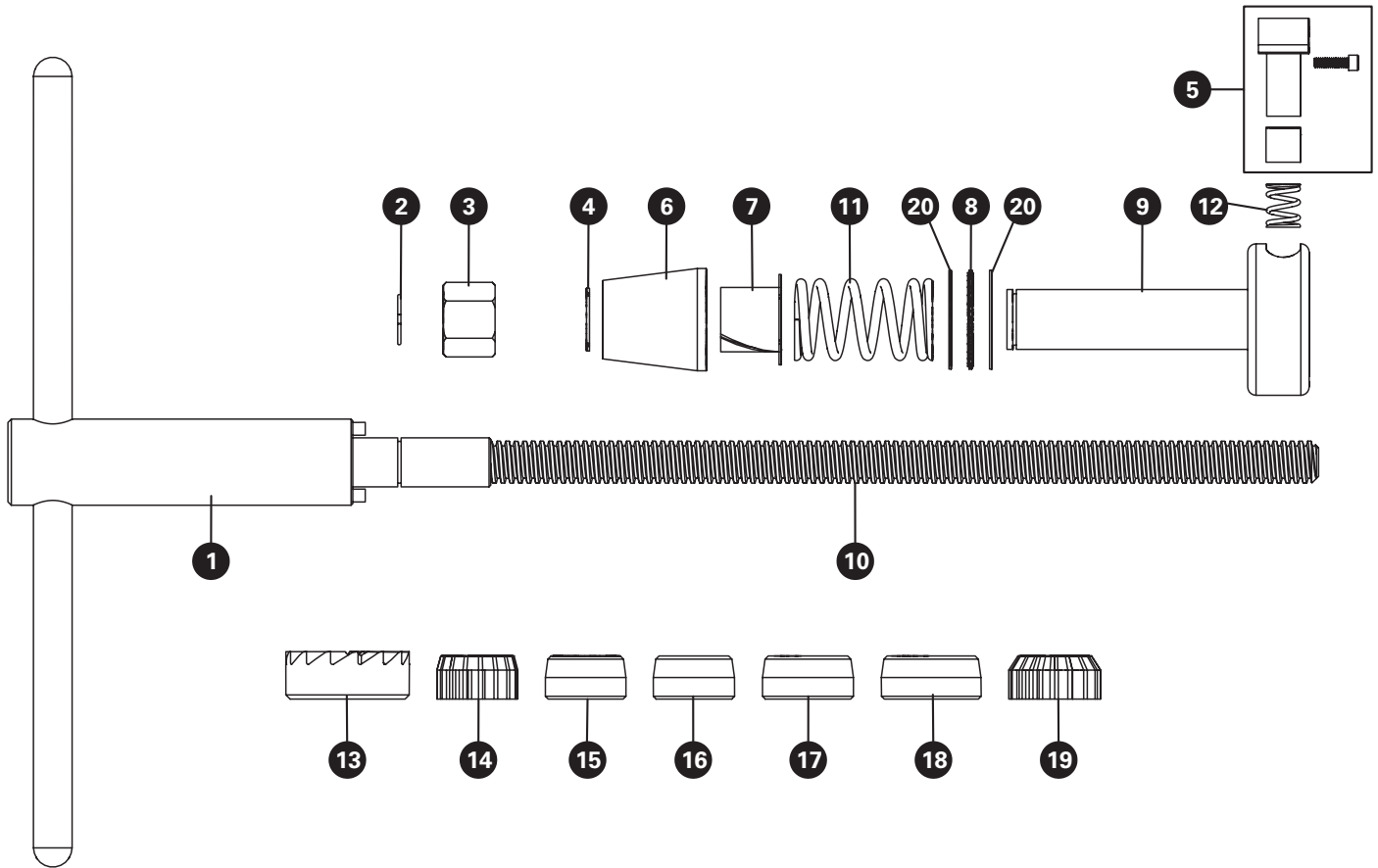


8



9





HTR-1/1B PART NUMBERS

Ref. #	Part #	Description	Qty.
1	736	Handle Weldment	1
2	674	Spring Retainer	1
3	737	Retaining Nut	1
4	735	"E" Clip Retainer	1
5	743C	Quick Release Set & Socket Head Cap Screw	1
6	745	Radial Centering Cone	1
7	741	Nylon Bearing	1
8	748	Thrust Bearing	1
9	742	Cassette Arbor	1
10	739	Acme Threaded Shaft	1
11	746	Tension Spring	1
12	747	Quick Release Spring	1
13	690	Facing Cutter	1
14	751.2	30.1mm Reamer (HTR-1 only)	1
15	762	29.8mm Pilot	1
16	763	30.0mm Pilot	1
17	765	33.8mm Pilot	1
18	766	36.8mm Pilot	1
19	754.2	33.9mm Reamer (HTR-1B only)	1
20	749	Thrust Washer	2